

Technisches Datenblatt



Produktmerkmale

Kontaktgrill glatt elektrisch 57x24 400 V

Modell	SAP -Code	00002995
PD 2020 L	Eine Gruppe von Artikeln - Web	Grills und Grillplatten



- Top -Typ: glatt
- Griddle -Abmessungen [mm x mm]: 570 x 240
- Bratpflegemittel [MM]: 8.00
- Behälter für flüssiges Fett: Ja
- Unabhängige Heizzonen: Eigenständige Bedienung der oberen und der unteren Platte
- Maximale Gerätetemperatur [° C]: 300
- Oberflächenfinish: sandgestrahlte Oberfläche ohne Beschichtung

SAP -Code	00002995	Power Electric [KW]	6.000
Netzbreite [MM]	614	Wird geladen	400 V / 3N - 50 Hz
Nettentiefe [MM]	433	Griddle -Abmessungen [mm x mm]	570 x 240
Nettohöhe [MM]	195	Top -Typ	glatt
Nettogewicht / kg]	30.00		

Technisches Datenblatt



Technische Zeichnung

Kontaktgrill glatt elektrisch 57x24 400 V

Modell

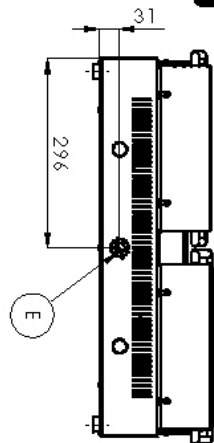
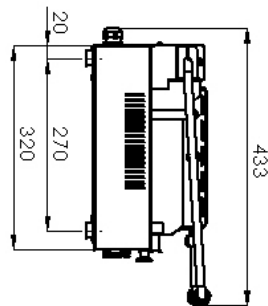
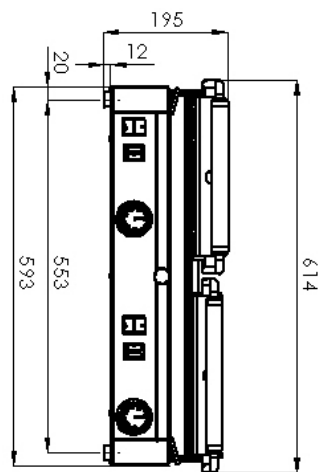
SAP -Code

00002995

PD 2020 L

**Eine Gruppe von
Artikeln - Web**

Grills und Grillplatten



Kontaktgrill glatt elektrisch 57x24 400 V

Modell	SAP -Code	00002995
PD 2020 L	Eine Gruppe von Artikeln - Web	Grills und Grillplatten

1

Nationärin

Nur Edelstahl, der für Lebensmittelkontakt verwendet wird

- Absolut Edelstahl und nichtmagnetisches Design widerstehen noch schwächere Säuren, die die Hygienestandards (HACCP) leichter zu füllen; Einfache Wartung und Reinigung

2

Wald- und Heizlicht

Optische Option, um den Status des Geräts zu überprüfen

- Sofort erkennt der Bediener in dem Zustand, in dem das Gerät ein/aus ist

3

Abfallflüssigkeitssocket

Darüber hinaus brennt die Abfallflüssigkeit nicht und fließt in den Tank (Sockel)

- Die Abfallflüssigkeit (Fett) brennt nicht und fließt nicht zum Tisch oder zum Boden

4

Grillplatte mit Stahllegierung 8mm

hohe thermische Leitfähigkeit der Festigkeitsstabilität

- Schnelles Erhitzen der Grillplatte dreht oder läuft nicht heraus
- schnellerer Erwärmen als Gusseisen
- Toasts besser als rostfrei
- Das Essen hält sich nicht an sie fest

Technisches Datenblatt



technische Parameter

Kontaktgrill glatt elektrisch 57x24 400 V

Modell	SAP -Code	00002995
PD 2020 L	Eine Gruppe von Artikeln - Web	Grills und Grillplatten

1. SAP -Code:

00002995

2. Netzbreite [MM]:

614

3. Nettentiefe [MM]:

433

4. Nettohöhe [MM]:

195

5. Nettogewicht / kg:

30.00

6. Bruttobreite [MM]:

470

7. Grobtiefe [MM]:

640

8. Bruttohöhe [MM]:

230

9. Bruttogewicht [kg]:

31.00

10. Gerätetyp:

Elektrisches Gerät

11. Konstruktionstyp des Geräts:

Tischgerät

12. Power Electric [KW]:

6.000

13. Wird geladen:

400 V / 3N - 50 Hz

14. Schutz der Kontrollen:

IPX4

15. Material:

Edelstahl

16. Indikatoren:

Betrieb und Heizen

17. Oberflächenfinish:

sandgestrahlte Oberfläche ohne Beschichtung

18. Maximale Gerätetemperatur [° C]:

300

19. Mindestvorrichtungstemperatur [° C]:

50

20. Griddle -Abmessungen [mm x mm]:

570 x 240

21. Bratpflegemittel [MM]:

8.00

22. Behälter für flüssiges Fett:

Ja

23. Unabhängige Heizzonen:

Eigenständige Bedienung der oberen und der unteren Platte

24. Gleichmäßige Erwärmung:

Ja

25. Top -Typ:

glatt

26. Energieverbrauch der Zone 1 [KW]:

1,2

27. Energieverbrauch der Zone 2 [KW]:

1,2

28. Querschnitt der Leiter CU [mm²]:

1